



BREEZE Pump timer PT-05

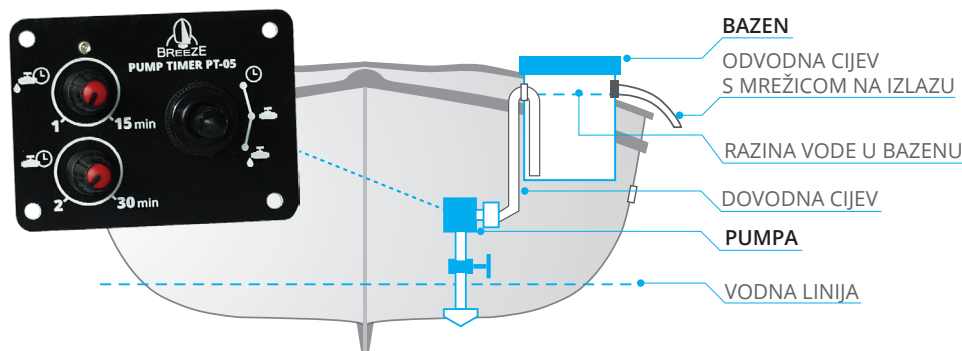
12V 10A

1-15 min ON

2-30 min OFF

+385 1 5810 109

www.informel.hr



NAMJENA

Proizvod je namijenjen regulaciji rada pumpe bazena za živu ješku (mamac). U lovu teškom panulom kao ješka se koristi živa lignja, sipa ili neka manja riba. Kako se ješka obično lovi u sumrak, a panula poteže ujutro potrebno ju je u međuvremenu održati živom, što je funkcija bazena za živu ješku. U plovilo se montira poseban bazen (bačva ili neka druga plastična posuda) u koju se pumpom dovodi svježa morska voda, a višak se kroz odvod izbacuje natrag u more. Bez dovoda svježe vode, zbog nedostatka kisika ješka ugiba. Stalnim dovodom vode i kisika, ješka nakon nekoliko sati bude omamljena ("pijana") te slabi njena primamljivost potencijalnoj lovini. U režimu stalnog rada pumpe troši se i značajna količina električne energije u usporedbi s uobičajenim kapacitetom baterije na rekreativskim brodicama.

RAD REGULATORA

Regulator periodično uključuje i isključuje pumpu bazena za živu ješku što osigurava optimalnu živahnost ješke i uštedu električne energije. U stalnom radu pumpe snage 60W tokom noćnog održavanja ješke živom (npr. 8 sati) troši se oko 40Ah električne energije. Preporučene postavke regulatora su period rada pumpe od 1 minute uz pauzu od 5 minuta. U takvom režimu rada ješka dobiva dovoljnu količinu svježe vode i kisika, a potrošnja električne energije je 6 puta manja i iznosi oko 6,7 Ah tijekom 8 sati. Ovakvi regulatori u upotrebi su već nekoliko godina i pokazali su se vrlo praktični.

KARAKTERISTIKE REGULATORA

- Kontrolna ploča s prekidačem (**Timer / OFF / Bypass**) i dva potenciometra
- Regulacija perioda rada pumpe: **1-15 min**
- Regulacija pauze: **2-30 min**
- Napon instalacije: **12V**
- Maksimalna snaga pumpe: **120W (10A)** - za jače pumpe potrebno je ugraditi dodatni relej

NAPOMENA

- Tolerancije vremena timera su +/- 10%
- Nakon uključanja timer moda prvi period rada nešto je duži od namještenog

UPUTE ZA MONTAŽU

Timer montirati na razvodnu ploču u kabini ili na neko drugo pogodno mjesto. Montaža se izvodi izrezivanjem otvora i 4 rupe prema mjerama. Uređaj se spaja prema shemi spajanja na električnu instalaciju, te se pričvršćuje panel vijcima na razvodnu ploču.

Shema spajanja


- **Crvena** +12V (baterija)
- **Smeđa** +izlaz (pumpa)
- **Crna masa** (zajednička za pumpu i bateriju)

UPUTE ZA UPORABU

Na kontrolnoj ploči nalazi se:


1. Prekidač s izborom:

 **Timer** (regulator periodično uključuje i isključuje pumpu)

 **OFF** (isključeno)

 **Bypass** (konstantan rad, koristi se kod punjenja bazena)

2. Dva potenciometra:

 Potenciometar rada pumpe (1-15min)

 Potenciometar pauze (2-30 min)



BREEZE Pump timer PT-05

12V 10A

1-15 min ON

2-30 min OFF

+385 1 5810 109

www.informel.hr